

EASY 100

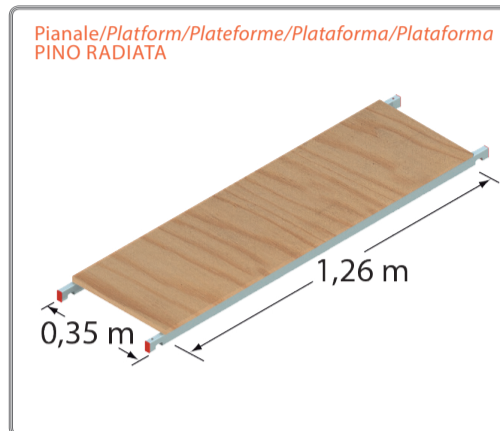
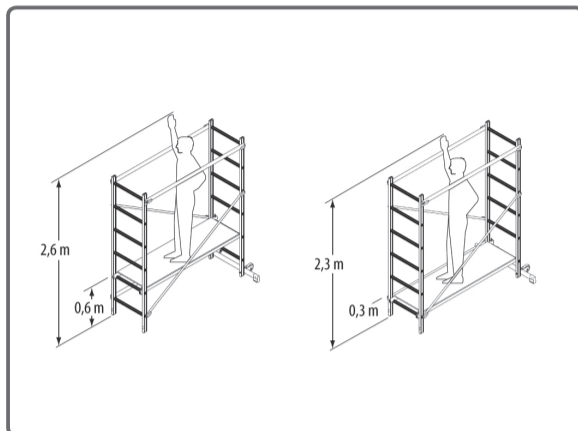
Trabattello in alluminio

Aluminium scaffolding

Échafaudage en aluminium

Andamio de aluminio

Andaime de alumínio



PRODOTTO IMBALLATO
PACKAGED PRODUCT
PRODUIT EMBALLÉ
PRODUCTO ENVASADO
PRODUTO EMPACOTADO



Codice	Ref.	h. max	H P L	H P L	mm	kg	D.Lgs. 81/08
FA100EY	1,81	0,87	1,81x0,88,x1,41	1,81x0,52x1,41	50x22	14,60	D.Lgs. 81/08



8 013186 211100

GIERRE s.r.l.
Via 1° Maggio, 1 e 6
23854 Olginate (LC) - Italy

www.gierrescale.com



Azienda con Sistema di Gestione Qualità certificato secondo la norma UNI EN ISO 9001:2015

EASY 100

Istruzioni per il montaggio

How to assembly - Notice de montage

Manual de instrucciones - Instruções para a montagem

ATTREZZATURA PER LAVORI
A BASSA QUOTA

ACCESS RELATED EQUIPMENT

ÉQUIPEMENT POUR TRAVAUX

À BASSE ALTITUDE

EQUIPOS PARA TRABAJOS

DE BAJA ALTITUD

EQUIPAMENTO PARA TRABALHOS

EM BAIXA ALTURA



Prima di utilizzare il prodotto leggere attentamente le istruzioni e conservarle

Before use, read carefully instructions and keep

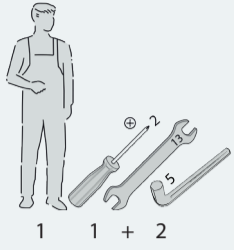
Avant toute utilisation, lire attentivement la notice et la conserver

Por su seguridad lea atentamente las instrucciones y consérvelas

Antes de usar o produto ler com atenção as instruções e guardá-las



Occorrente What is necessary



Elenco pezzi nella confezione
List of parts included in the packaging
Liste des composants présents dans les emballages
Lista de los componentes presentes en el embalaje
Lista de componentes presentes na embalagem

N. pz.
Quantity

A 2

B 2

C M8 12

D L 88 cm 1

E 2

F 2

G M8 x 8,5 cm 2

H M8 24

I M8 2

J L 5 x 2,2 cm 8

K L 4 x 2 cm 4

L 2

M 1

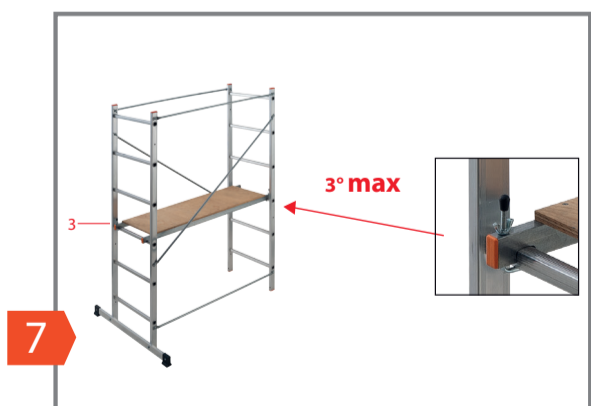
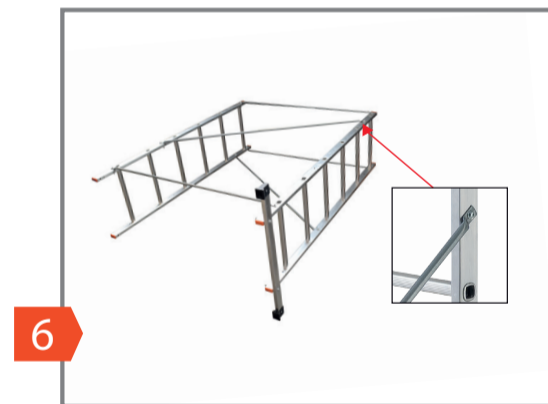
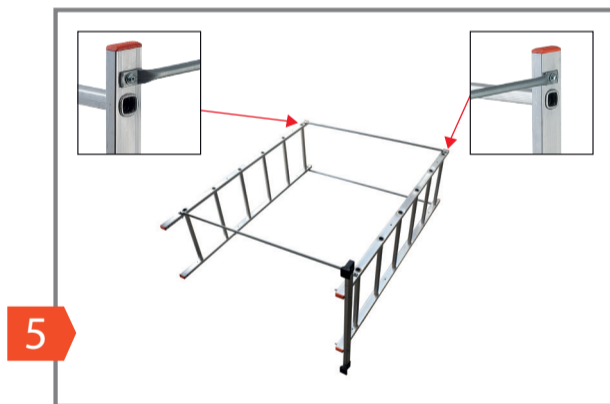
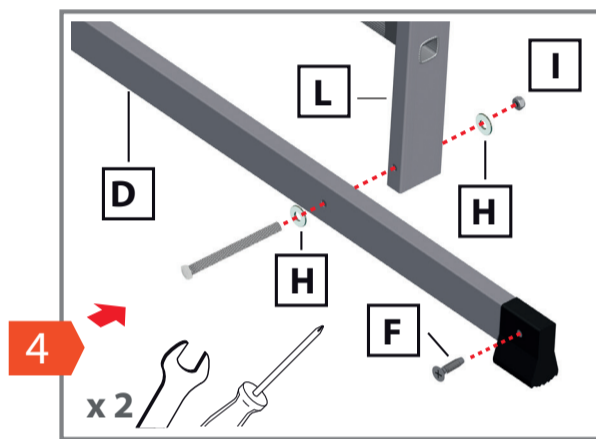
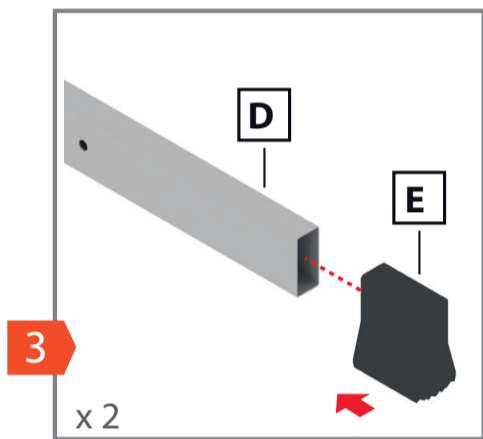
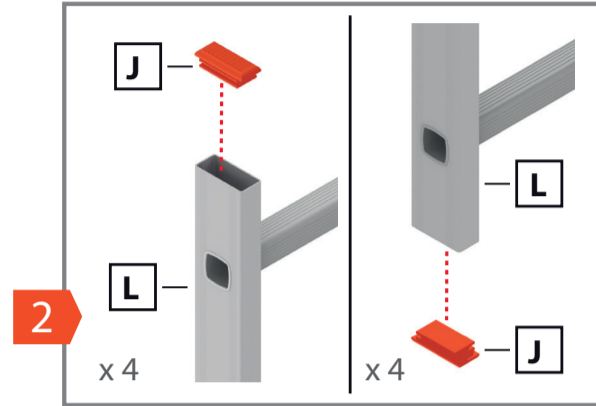
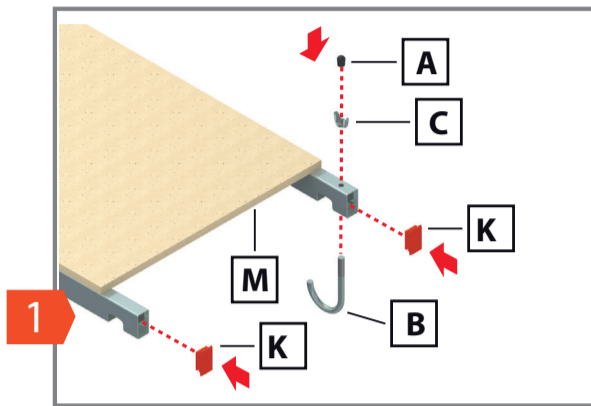
N M8 x 4 cm 10

O L 135 cm 3

P L 162 cm 2

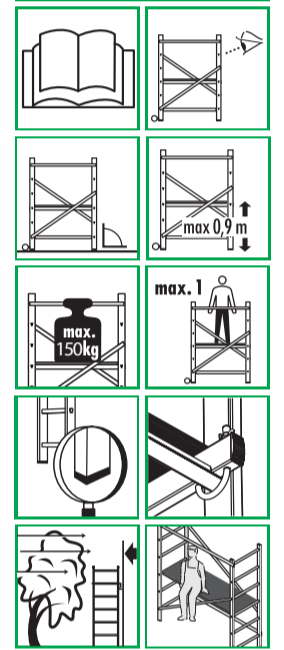
Sequenza di montaggio

Assembly sequence



Instructions échafaudage
Istruzioni trabattello
Scaffolding instructions
Instrucciones andamio

D.Lgs 81/08



FA100EY

Il prodotto deve essere utilizzato soltanto dopo aver completato il montaggio e dopo aver letto attentamente le istruzioni di utilizzo. Questo prodotto non deve essere utilizzato dai bambini e deve imperativamente essere tenuto fuori dalla loro portata. Riporre il trabattello al riparo da aria, umidità, cambiamenti climatici. In fase di non utilizzo si consiglia di smontare il prodotto. This product should be used only after completing assembly and after having read the operating instructions. This product must not be used by children and must absolutely be kept beyond their range. Put away the scaffolding, safe from air, humidity, atmospheric conditions. If the product is not used for a while, it is recommended to disassemble it. Le produit ne doit être utilisé qu'après montage complet et lecture attentive des instructions d'utilisation. Ce produit ne doit pas être utilisé par des enfants et doit être impérativement tenu hors de leur portée. Stocker l'échafaudage à l'abri de l'air, l'humidité, et des changements climatiques. Si le produit n'est pas utilisé, il vaut mieux de le démonter. El producto no debe utilizarse hasta después del montaje completo y la lectura atenta de las instrucciones de uso. Este producto no debe ser utilizado por niños y debe mantenerse lejos de su alcance. Guarde el andamio al riparo de aire, humedad, cambios climáticos. Desmonte el producto cuando no haga uso del mismo. O produto não deve ser usado até que o conjunto estiver completo e após uma leitura atenta das instruções de uso. Este produto não pode ser utilizado por crianças e deve absolutamente ser mantido fora do seu alcance. Coloque o andaime ao abrigo de ar, humidade, alterações climáticas. Quando não estiver em uso, é recomendado desmontar o produto. GIERRE SRL Via 1° Maggio, 1 e 6 - 23854 OLGINATE (LC) - Italia