

Fast&Lock 200

Trabattello in alluminio multiuso

Aluminium multipurpose scaffolding
Échafaudage aluminium multi-fonctions
Andamio multifuncional de aluminio
Andaime multifunções de alumínio
Gerüst Fast&Lock Multi 200

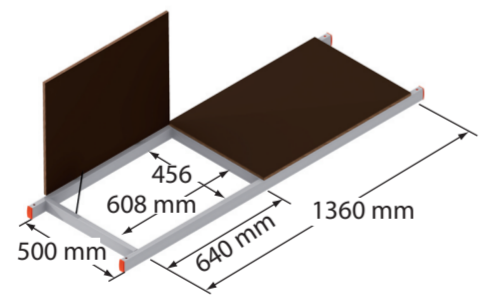
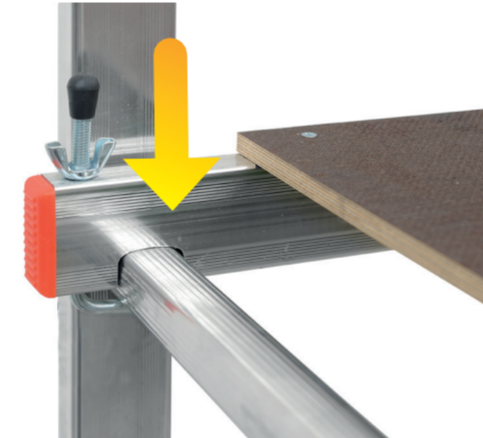
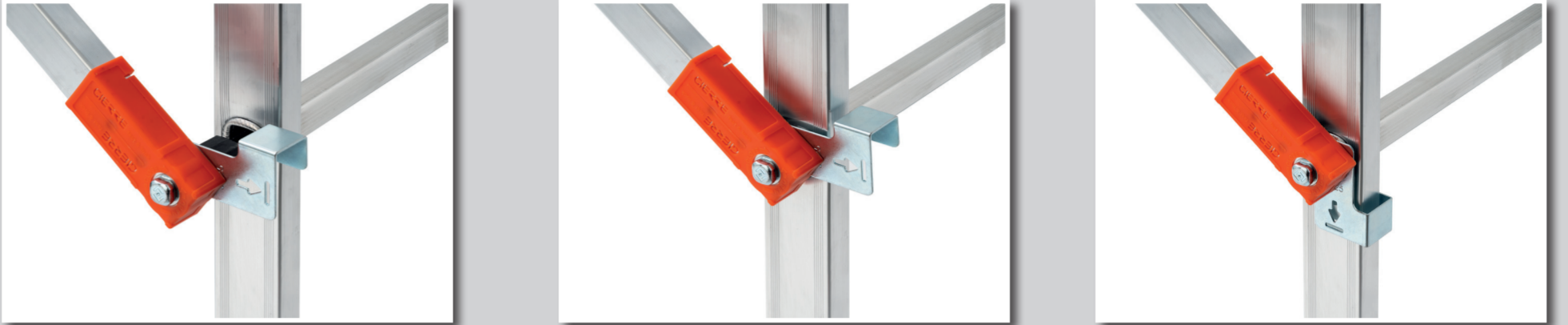


CONFIGURAZIONE VELOCE

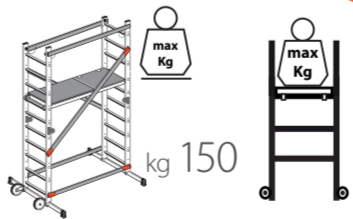
Fast assembling
Montage chrono
Montaje rápido
Montagem rápida
Schnelle Montage

Sistema brevettato
Patented system
Patentiert system

Tiranti completamente premontati - Completely pre-assembled rods - Vormontiertes Schließsystem



PORTATA MAX
MAX LOAD
CHARGE MAXI
CARGA MÁXIMA
TRAGFÄHIGKEIT

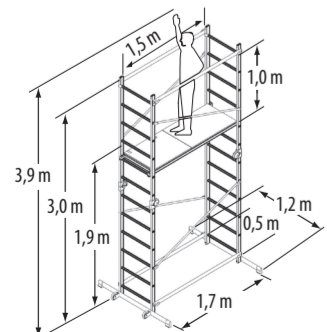


CERTIFICAZIONE
CERTIFICATION
CERTIFICACIÓN
CERTIFICAÇÃO
ZERTIFIZIERUNGEN

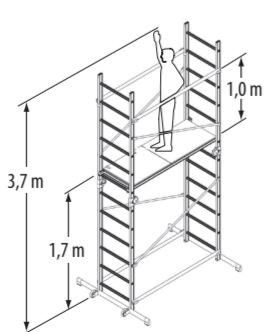
Trabattello Scala
Scaffolding Ladder
D. Lgs. 81/08 **EN 131-4**



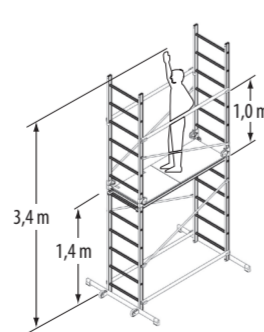
CONFIGURAZIONI DI UTILIZZO - Usage configurations - Configurations d'utilisation - Configuraciones de uso - Configurações de uso - Benutzungskonfigurationen



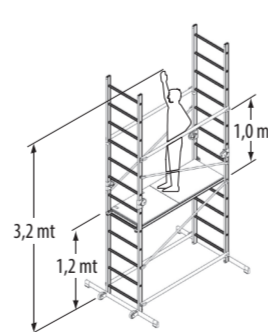
H max 3,9 m



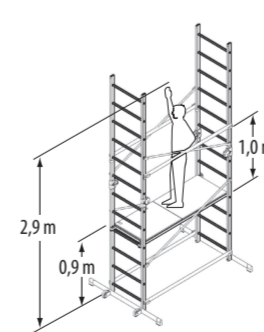
H max 3,7 m



H max 3,4 m

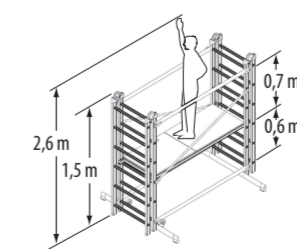


H max 3,2 m

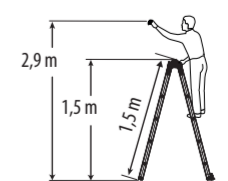


H max 2,9 m

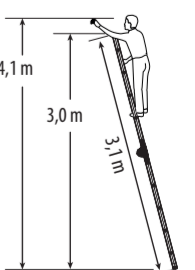
Utilizzo sotto al soffitto Verwendungshöhe unterhalb der Decke



H max 2,6 m



H max 2,9 m



H max 4,1 m

Attrezzatura per lavori a bassa quota - Ausrüstung für Arbeiten in geringer Höhe

GIERRE s.r.l.
Via 1° Maggio, 1 e 6
23854 Olginate (LC) - Italy

www.gierrescale.com



Azienda con Sistema di Gestione Qualità certificato secondo la norma UNI EN ISO 9001:2015

Prima dell'utilizzo, leggere attentamente le istruzioni e conservarle - Before using the product, carefully read the instructions and keep them
 Avant toute utilisation: lire attentivement la notice de montage et la conserver - Antes del uso, lea las instrucciones de montaje y consérvelas
 Antes do uso ler as instruções de montagem e guardá-las - Vor dem Gebrauch: Lesen Sie die Anweisungen und heben Sie sie auf

Fast&Lock 200

Istruzioni per il montaggio

How to assembly - Notice de montage

Manual de instrucciones - Instruções para a montagem

Aufbauanleitung

TRABATTELLO IN ALLUMINIO • ALUMINIUM SCAFFOLDING • ÉCHAFAUDAGE ALUMINIUM
 ANDAMIO DE ALUMINIO • ANDAIME DE ALUMÍNIO • ALUMINIUM-GERÜST



Sistema di chiusura pre-assemblato

Pre-assembled locking system

Fixations premontées

Sistema de bloqueo pre ensamblado

Sistema de travamento pré-montado

Vormontiertes Schließsystem

Montaggio rapido

Montage chrono

Fast assembling

Montaje rápido

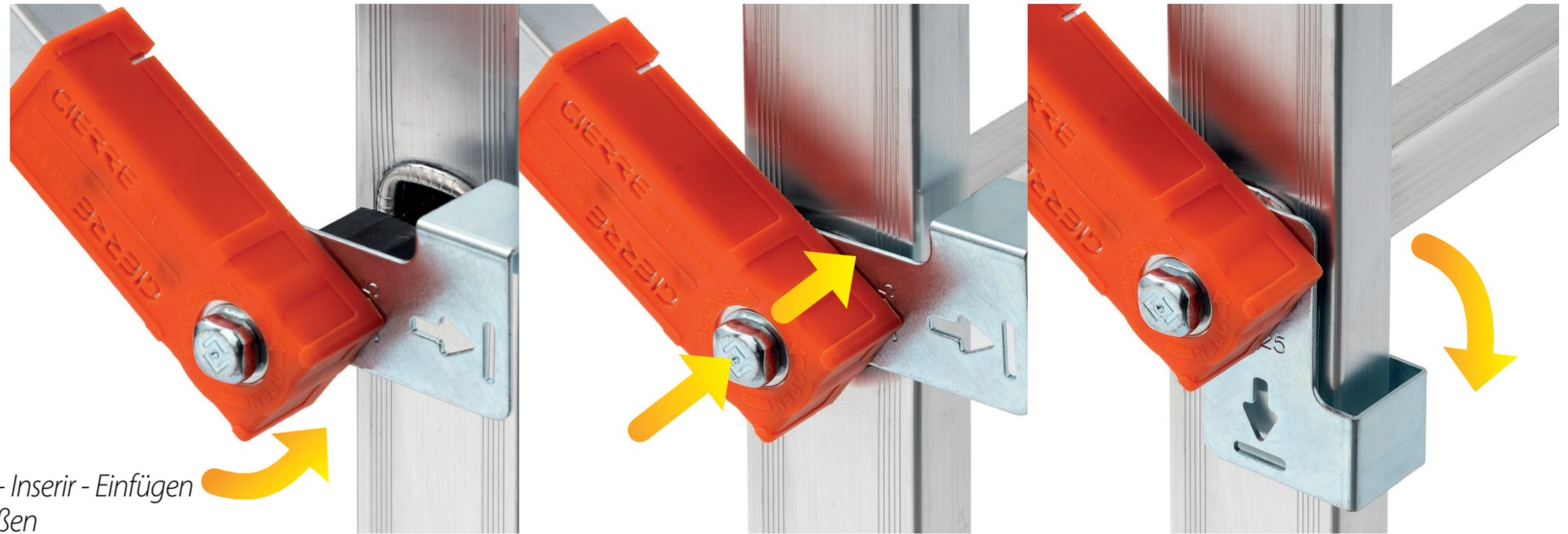
Montagem rápida

Schnelle Montage

1_ **Aprire il gancio** - Open - Ouvrir - Abrir - Abrir - Offen

2_ **Inserire l'elemento di fissaggio** - Insert - Inserir - Insertar - Inserir - Einfügen

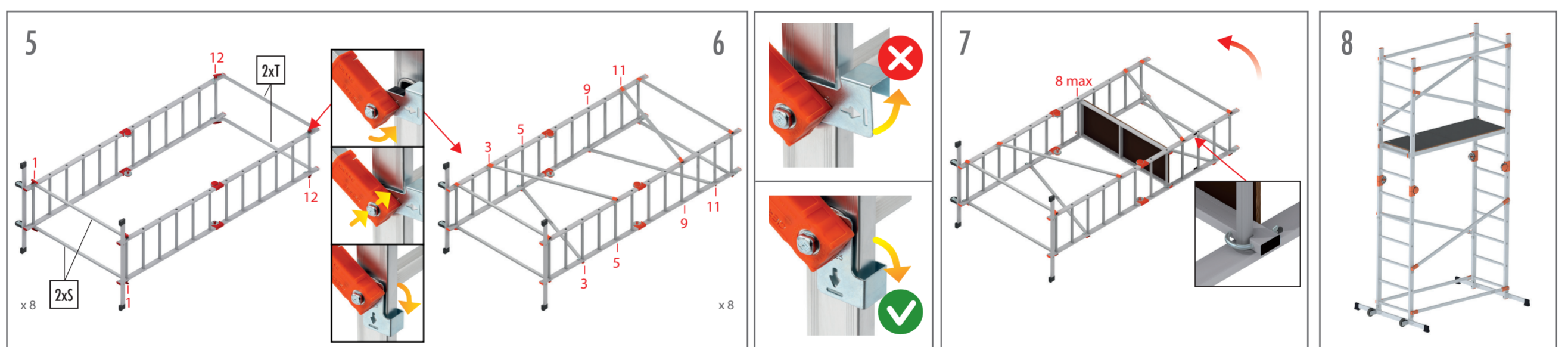
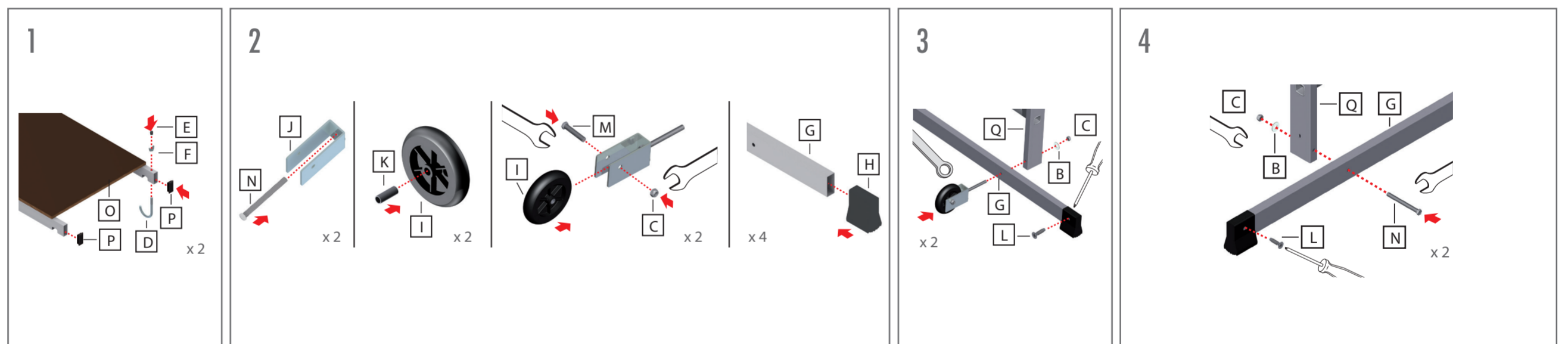
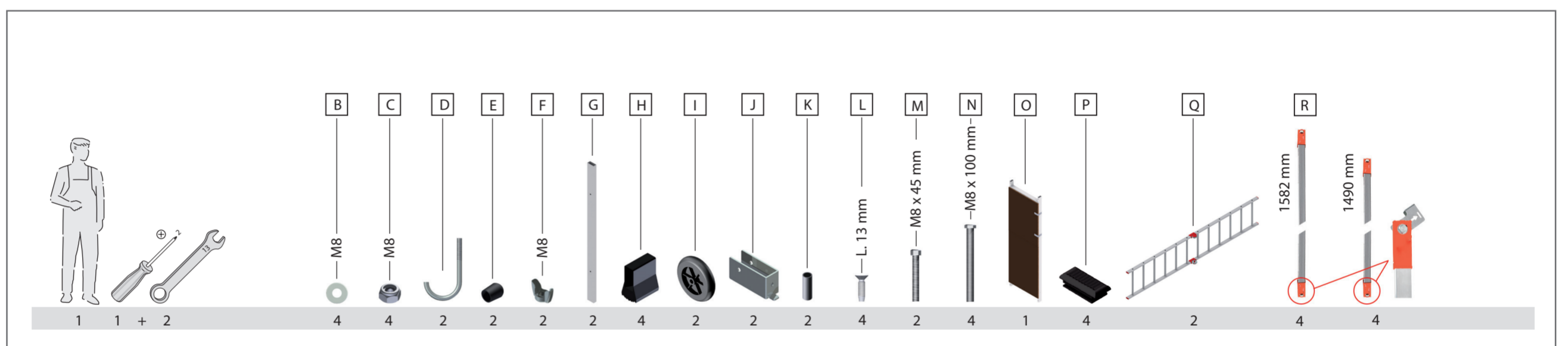
3_ **Chiudere il gancio** - Close - Fermer - Cerrar - Cerrar - Schließen



SISTEMA Fast&Lock

FA200FL
 D.Lgs 81/08

EN131-4



Problemi legati al montaggio

Problems during assembling
 Problèmes liés au montage

Uno o più pezzi mancanti alla fine del montaggio

One or more parts missing at the end of assembling
 Une ou plusieurs pièces manquantes en fin de montage
 Faltan piezas al terminar el montaje
 Falta de uma ou mais peças no fim da montagem
 Ein oder mehr Teile fehlen am Ende der Montage

Uno o più pezzi difettosi o deformati durante il montaggio

One or more defective parts or deformed during assembly
 Durante el montaje aparecen piezas defectuosas
 Uma ou mais peças defeituosas ou deformadas durante a montagem
 Une ou plusieurs pièces défectueuses ou déformées durant le montage
 Ein oder mehr defekte Teile oder bei der Montage deformiert

Problemas relacionados con el montaje

Problemas ligados a montagem
 Probleme im Zusammenhang mit der Montage

Uno o più pezzi rimanenti alla fine del montaggio

One or more pieces left at the end of assembling
 Une ou plusieurs pièces restant en fin de montage
 Sobran piezas al terminar el montaje
 Sobra de uma ou mais peças no fim da montagem
 Ein oder mehr Stücke bleiben am Ende der Montage übrig

Risoluzione dei problemi

How to solve the problems
 Résolutions de problèmes

Consultare le istruzioni di montaggio

Refer to the assembly instructions
 Se reporter aux consignes de montage
 Consultar a las instrucciones de montaje
 Consultar as instruções de montagem
 Beziehen Sie sich auf die Montageanleitung

Interrompere il montaggio del prodotto

Interrompre le montage du produit
 Interrupt the product assembly
 Interrumpir el montaje del producto
 Interromper a montagem do produto
 Die Montage des Produktes unterbrechen

Resolución de problemas

Resolução dos problemas
 Problemlösung

Contattare il servizio Post Vendita

Contact the after sales service
 Prendre contact avec le SAV distributeur
 Póngase en contacto con el servicio posventa
 Entrar em contacto com o serviço de pós-vendas
 Kontaktieren Sie den Kundendienst

+39 (0) 0341 681014

Il prodotto deve essere utilizzato soltanto dopo aver completato il montaggio e dopo aver letto attentamente le istruzioni di utilizzo. Questo prodotto non deve essere utilizzato dai bambini e deve imperativamente essere tenuto fuori dalla loro portata. Riporre il trabattello al riparo da aria, umidità, cambiamenti climatici. In fase di non utilizzo si consiglia di smontare il prodotto. This product should be used only after completing assembly and after having read the operating instructions. This product must not be used by children and must absolutely be kept beyond their range. Put away the scaffolding, safe from air, humidity, atmospheric conditions. If the product is not used for a while, it is recommended to disassemble it. Le produit ne doit être utilisé qu'après montage complet et lecture attentive des instructions d'utilisation. Ce produit ne doit pas être utilisé par des enfants et doit être impérativement tenu hors de leur portée. Stocker l'échafaudage à l'abri de l'air, l'humidité, et des changements climatiques. Si le produit n'est pas utilisé, il vaut mieux de le démonter. El producto no debe utilizarse hasta después del montaje completo y la lectura atenta de las instrucciones de uso. Este producto no debe ser utilizado por niños y debe mantenerse lejos de su alcance. Guarde el andamio al reparo de aire, humedad, cambios climáticos. Desmonte el producto cuando no haga uso del mismo. O produto não deve ser usado até que o conjunto estiver completo e após uma leitura atenta das instruções de uso. Este produto não pode ser utilizado por crianças e deve absolutamente ser mantido fora do seu alcance. Coloque o andaime ao abrigo de ar, humidade, alterações climáticas. Quando não estiver em uso, é recomendado desmontar o produto. Das Produkt sollte nur verwendet werden, nachdem die Montage abgeschlossen ist und die Betriebsanleitung aufmerksam gelesen wurde. Dieses Produkt sollte nicht von Kindern benutzt und muss außerhalb von deren Reichweite gehalten werden. Das Produkt sollte vor Witterung, Wind und Feuchtigkeit geschützt gelagert werden.